

АО «МОТОР СИЧ»



тел. +38 (061) 720-49-72
720-49-30
факс +38 (061) 720-48-03

СЕПАРАТОР ЦЕНТРОБЕЖНЫЙ МОЛОЧНЫЙ
«МОТОР СИЧ-100»

Паспорт

0594300000-00-27

Настоящий документ является собственностью АО "МОТОР СИЧ" и не может быть полностью или частично воспроизведен, тиражирован и распространен без разрешения руководства АО "МОТОР СИЧ".

2013

Сепаратор центробежный молочный «Мотор Січ-100», в дальнейшем - сепаратор, с электрическим приводом производительностью 100 л/ч предназначен для разделения цельного молока на сливки и обезжиренное молоко с одновременной очисткой от загрязнения. Сепаратор используется в фермерских хозяйствах и быту. В процессе изготовления сепараторов ведется работа по совершенствованию конструкции. В связи с этим конструкция отдельных частей и сборочных единиц может иметь отличия от паспорта. Эти отличия улучшают качество сепаратора и его обслуживание.

По вопросам приобретения товаров обращаться в отдел реализации товаров народного потребления внешнеторгового департамента АО «МОТОР СИЧ» по адресу:

АО «МОТОР СИЧ», пр-т Моторостроителей, 15, г. Запорожье, 69068, Украина.

Тел.: +38(061) 720-49-72. Факс: +38(061) 720-48-03.

E-mail: ortnp.vtd@motorsich.com, www.motorsich.com

В период гарантийного обслуживания ремонт изделия выполняется в центре гарантийного обслуживания по ниже приведенному адресу или в его филиалах, указанных на сайте www.motorsich.com:

АО «МОТОР СИЧ», пр-т Моторостроителей, 30/А, г.Запорожье, 69068, Украина.

Тел.: +38(061) 720-47-66. Тел: +38(050) 421-63-06.

Запасные части при выполнении постгарантийного ремонта можно приобрести в центрах гарантийного обслуживания, указанных на сайте www.motorsich.com, или в фирменной торговой сети АО «МОТОР СИЧ» в Украине, указанной на сайте www.motorsich.com.

Содержание

| | |
|---|----|
| 1 Технические характеристики | 4 |
| 2 Комплектность | 4 |
| 3 Устройство и принцип работы | 4 |
| 4 Меры безопасности | 6 |
| 5 Подготовка к работе и подключение | 7 |
| 6 Сепарирование молока | 8 |
| 7 Порядок разборки барабана | 8 |
| 8 Сборка барабана | 9 |
| 9 Регулировка жирности сливок | 9 |
| 10 Уход за деталями барабана | 10 |
| 11 Сведения о суммарной массе цветных металлов в сепараторах | 11 |
| 12 Свидетельство о приемке | 11 |
| 13 Перечень возможных неисправностей, причины их возникновения и способы их устранения | 12 |
| 14 Гарантии изготовителя | 13 |
| Приложение А Реквизиты сервисных центров по обслуживанию сепараторов | 16 |
| Приложение Б Гарантийные талоны | 17 |

1 ТЕХНИЧЕСКИЕ ХАРАКТЕРИСТИКИ

| | |
|--|----------------------------|
| 1.1 Производительность по молоку, л/ч | 100 _{-20%} |
| 1.2 Частота вращения барабана, об/мин | 10500 ± 1000 |
| 1.3 Количество тарелок в барабане, шт. | 10-12 |
| 1.4 Вместимость молокоприемника, л | 12 |
| 1.5 Содержание жира в обрате, %, не более | 0,05 |
| 1.6 Регулировка объемных соотношений жира к обрату | от 1:4 до 1:10 |
| 1.7 Мощность потребляемая, Вт, не более | 60 |
| 1.8 Напряжение питания, В | 220 ± 10 % |
| 1.9 Частота питающего напряжения, Гц | 50 |
| 1.10 Температура сепарируемого молока, °С | от 35 до 40 |
| 1.11 Габаритные размеры, мм, не более: | |
| - диаметр чаши | 365 |
| - высота | 520 |
| 1.12 Масса сепаратора, кг, не более | 6 |
| 1.13 Класс защиты от поражения электрическим током | II |
| 1.14 Условия эксплуатации: | |
| - относительная влажность, %, не более | 80 |
| - температура окружающего воздуха | от плюс 1 °С до плюс 40 °С |

2 КОМПЛЕКТНОСТЬ

Состав комплекта поставки:

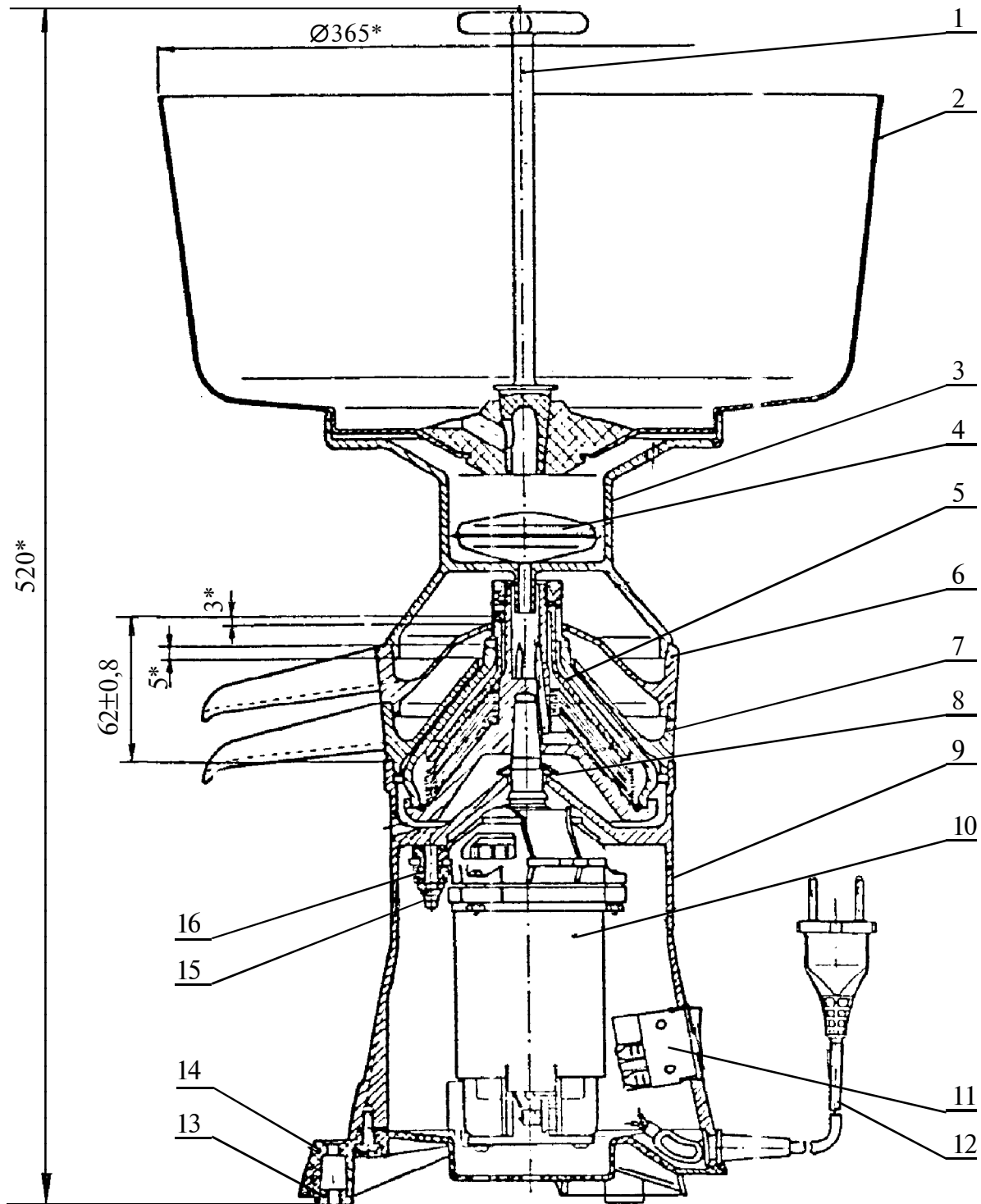
| | |
|--|---|
| 2.1 Молокоприемник в сборе, шт. | 1 |
| 2.2 Барабан в сборе, шт. | 1 |
| 2.3 Корпус в сборе с электроприводом, шт. | 1 |
| 2.4 Камера поплавковая, шт. | 1 |
| 2.5 Поплавок, шт. | 1 |
| 2.6 Приемник сливок, шт. | 1 |
| 2.7 Приемник обрата, шт. | 1 |
| 2.8 Пробка, шт. | 1 |
| 2.9 Паспорт, шт. | 1 |
| 2.10 Ящик упаковочный, шт. | 1 |
| 2.11 Запасные части и принадлежности (ЗИП): | |
| а) кольцо уплотнительное, шт. | 1 |
| б) ключ специальный, шт. | 1 |
| в) чехол полиэтиленовый, шт. | 1 |

3 УСТРОЙСТВО И ПРИНЦИП РАБОТЫ

3.1 Сепаратор, см. рисунок 1, состоит из корпуса (9) с электродвигателем (10), барабана (5), приемника обрата (7), приемника сливок (6), поплавок (4), камеры поплавковой (3), молокоприемника (2), пробки (1).

3.2 На корпусе (9) установлены: клавишный выключатель (11), шнур армированный с вилкой (12).

3.3 Электродвигатель (10) крепится к корпусу (9) на трех шпильках гайками (15). Для уменьшения резкого толчка в момент пуска двигателя и предотвращения схода барабана (5)

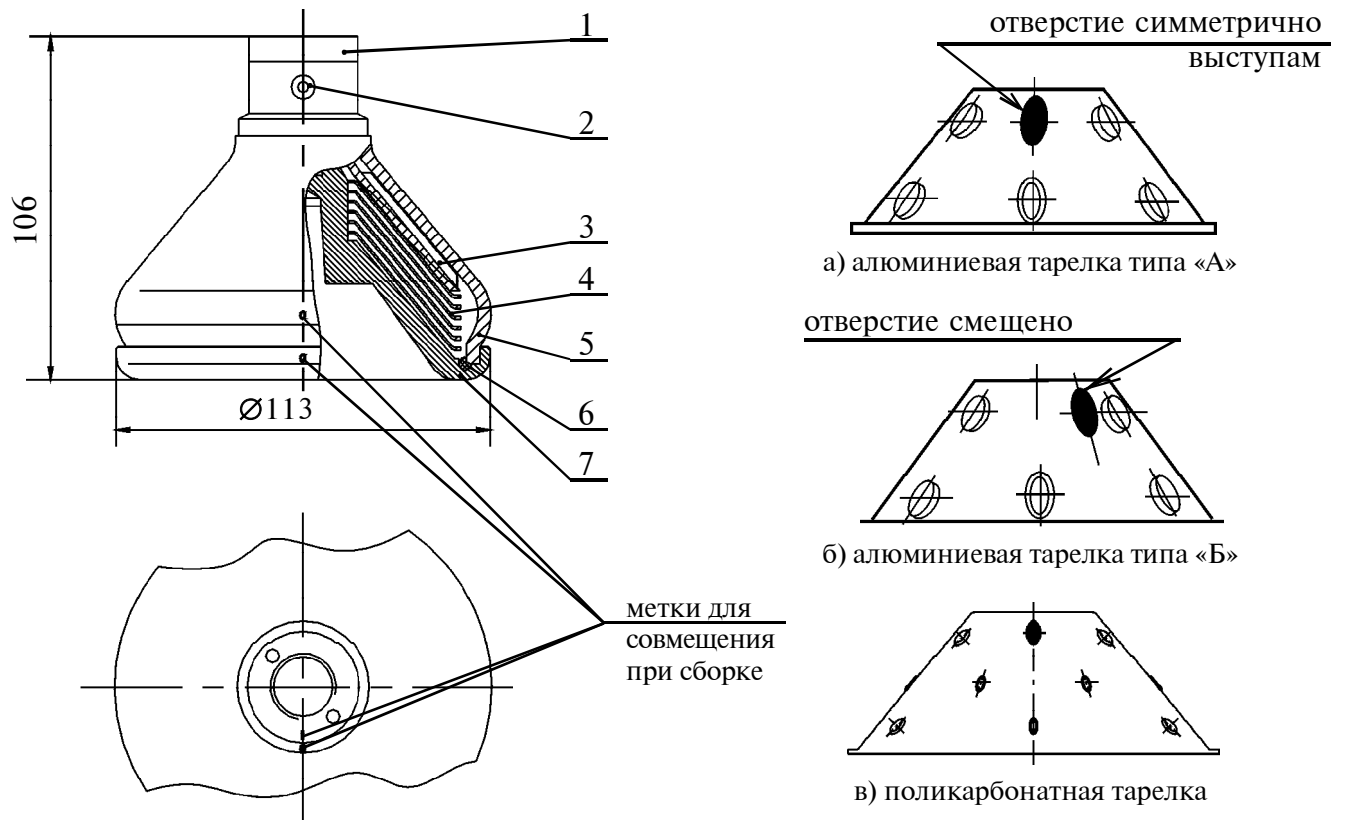


1 - пробка, 2 - молокоприемник, 3 - камера поплавковая, 4 - поплавок, 5 - барабан, 6 - приемник сливок, 7 - приемник обрат, 8 - отражатель, 9 - корпус, 10 - электродвигатель, 11 - выключатель, 12 - шнур армированный с вилкой, 13 - втулка, 14 - опора, 15 - гайка, 16 - втулка

Рисунок 1 - Сепаратор центробежный молочный «Мотор Січ-100»

с конусного хвостовика приводного вала в верхний щит электродвигателя вставлены амортизаторы - втулки (16).

3.4 Основной рабочий орган - барабан, см. рисунок 2. В барабане под действием центробежных сил происходит процесс разделения молока на сливки и обрат. Барабан состоит из тарелкодержателя (7) с набором алюминиевых тарелок или тарелок из поликарбоната (4), разделительной тарелки (3) с регулировочным винтом (2), крышки (5), уплотнительного кольца (6), гайки (1).



1 - гайка, 2 - винт регулировочный, 3 - тарелка разделительная, 4 - алюминиевые тарелки типа «А» и «Б» или тарелки из поликарбоната (все одинаковые), 5 - крышка, 6 - кольцо уплотнительное, 7 - тарелкодержатель
Рисунок 2 - Барабан

3.5 Приемо-выводное устройство, в дальнейшем «посуда», служит для подачи подогретого молока в барабан и вывода сливок и обрата из барабана.

Посуда, см. рисунок 1, состоит из молокоприемника с пробкой, камеры поплавковой, поплавка, приемников сливок и обрата.

4 МЕРЫ БЕЗОПАСНОСТИ

ВНИМАНИЕ! ПЕРЕД ВВОДОМ В ЭКСПЛУАТАЦИЮ СЕПАРАТОРА ВНИМАТЕЛЬНО ИЗУЧИТЕ ТЕКСТ ПАСПОРТА.

Примечание - При проверке годности сепаратора в магазине (без заполнения молокоприёмника молоком) допускается незначительное дребезжание посуды, установленной на корпусе.

4.1 При появлении постороннего шума или повышенной вибрации в сепараторе работу необходимо прекратить и устранить причину неисправности.

Примечание - Допускается незначительное дребезжание посуды сепаратора при работе без молока в чаше молокоприемника, т.е. в конце сепарирования.

4.2 Запрещается работать на сепараторе при незатянутой гайке барабана (1), см. рисунок 2.

4.3 Запрещается разбирать сепаратор до полной остановки барабана.

4.4 Запрещается работать на сепараторе с поврежденным шнуром.

4.5 Перед мытьем сепаратора его необходимо выключить выключателем и вынуть вилку шнура из розетки. Не допускается тянуть вилку из розетки за шнур.

4.6 Запрещается открывать пробку подачи молока раньше, чем барабан достигнет полной скорости вращения (от 30 с до 40 с после включения сепаратора).

4.7 Запрещается выключать электропривод сепаратора, если пробка крана открыта и молоко продолжает поступать во вращающийся барабан.

4.8 Запрещается эксплуатация сепаратора при падении или повышении напряжения в сети более 10 %. В случае падения напряжения ниже допустимого рекомендуется включать сепаратор через бытовой стабилизатор напряжения.

4.9 Запрещается эксплуатация сепаратора при условиях, отличающихся от указанных в 1.14.

4.10 Площадка для установки должна быть горизонтальной (с отклонениями не более 4°) и ровной. Рекомендуется закрепить сепаратор тремя шурупами с шайбами через отверстия в опоре (14), см. рисунок 1.

ВНИМАНИЕ! В ФЕРМЕРСКИХ ХОЗЯЙСТВАХ ЗАПРЕЩАЕТСЯ ЭКСПЛУАТАЦИЯ СЕПАРАТОРОВ БЕЗ УСТРОЙСТВА ЗАЩИТЫ ОТ ПЕРЕГРУЗКИ И КОРОТКОГО ЗАМЫКАНИЯ.

ВНИМАНИЕ! ВКЛЮЧАТЬ СЕПАРАТОР В СЕТЬ ТОЛЬКО ПОСЛЕ ПОЛНОЙ ЕГО СБОРКИ.

5 ПОДГОТОВКА К РАБОТЕ И ПОДКЛЮЧЕНИЕ

5.1 В случае длительного хранения сепараторов при минусовой температуре необходимо перед включением выдержать его в теплом сухом помещении не менее шести часов.

5.2 Перед первым сепарированием обязательно тщательно промыть моющим средством или мыльным раствором (температура от 40 °С до 50 °С) всю посуду сепаратора и детали барабана, после чего промыть большим количеством чистой воды и протереть сухим полотенцем.

5.3 Перед включением придерживайтесь следующей последовательности сборки: наденьте собранный барабан на конусную часть вала, прижав его рукой сверху.

5.4 Установите приемник обрата (7), приемник сливок (6). Обратите внимание на правильность их установки на корпус и между собой.

Примечание - Если в Вашем сепараторе корпус из полипропилена, то при установке приемника обрата (7) необходимо совместить паз на нем с выступом внутри корпуса.

5.5 Проверните рукой за гайку барабана и убедитесь в отсутствии его касания к корпусу и приемникам обрата и сливок.

5.6 Носики приемников обрата и сливок установите в удобное положение, подставьте емкость, побольше для обрата и поменьше для сливок.

5.7 Установите поплавковую камеру, вложите в её полость поплавков, установите молокоприемник, вставьте пластмассовую пробку в конусное отверстие корпуса на дне молокоприемника.

Примечание - При установке поплавковой камеры из полипропилена обязательно совместить паз на ней с желобом на приемнике сливок.

ВНИМАНИЕ! ПРОБКА В МОЛОКОПРИЕМНИКЕ ДОЛЖНА БЫТЬ В ПОЛОЖЕНИИ «ЗАКРЫТО», Т.Е. ЗАОСТРЕННАЯ ЧАСТЬ РУКОЯТКИ ПРОБКИ ДОЛЖНА БЫТЬ ПОВЕРНУТА В ПРОТИВОПОЛОЖНУЮ СТОРОНУ ОТ ВЫЕМКИ, ИМЕЮЩЕЙСЯ НА КРОМКЕ МОЛОКОПРИЕМНИКА. СЕПАРАТОР ВКЛЮЧАТЬ ТОЛЬКО ПРИ ПОМОЩИ КЛАВИШНОГО ВЫКЛЮЧАТЕЛЯ.

5.8 Перед включением сепаратора в сеть клавишу выключателя нажмите на «0», т.е. выключено. Вставьте после этого вилку шнура в розетку.

6 СЕПАРИРОВАНИЕ МОЛОКА

6.1 Процеженное цельное молоко влейте в чашу молокоприемника. Лучше всего молоко сепарируется сразу после дойки или подогретым до температуры от 35 °С до 40 °С.

6.2 Для включения сепаратора нажмите на «I» клавиши выключателя. После достижения полной скорости вращения барабана (от 30 с до 40 с после включения сепаратора) откройте кран, т.е. совместите заостренный конец ручки пробки с засечкой на кромке молокоприемника.

6.3 По окончании сепарирования дождитесь пока прекратится выход сливок и обрата. Поверните пробку в положение «закрыто». После этого влейте примерно три литра теплой воды (температура от 30 °С до 40 °С). Затем поверните пробку в положение «открыто», пропустите воду для промывки сепаратора.

6.4 Для остановки сепаратора поверните заостренный конец ручки пробки в противоположную сторону от выемки на кромке молокоприемника, дождитесь, пока прекратится выход воды, после этого отключите от сети электропривод при помощи выключателя.

ВНИМАНИЕ! ЧЕРЕЗ КАЖДЫЕ 20-24 ЛИТРА СЕПАРИРУЕМОГО МОЛОКА СЕПАРАТОР ОБЯЗАТЕЛЬНО РАЗОБРАТЬ И ПОМЫТЬ ВСЕ ДЕТАЛИ БАРАБАНА

ВНИМАНИЕ! БАРАБАН СНИМАТЬ С ВАЛА ЭЛЕКТРОПРИВОДА ОСТОРОЖНО, ПРИКЛАДЫВАЯ УСИЛИЕ ВВЕРХ. НЕ ДОПУСКАЕТСЯ ЧРЕЗМЕРНОЕ РАСКАЧИВАНИЕ БАРАБАНА НА ВАЛУ, КОТОРОЕ МОЖЕТ ПРИВЕСТИ К ДЕФОРМАЦИИ И ИСКРИВЛЕНИЮ ВАЛА ИЛИ КОНУСА ВАЛА.

7 ПОРЯДОК РАЗБОРКИ БАРАБАНА

7.1 Открутить гайку (1), см. рисунок 2, при помощи специального ключа из комплекта принадлежностей, см. рисунок 3а).

ЗАПРЕЩАЕТСЯ ДАЛЬНЕЙШАЯ РАЗБОРКА БАРАБАНА ПРИ ВЫСТУПАЮЩЕМ РЕГУЛИРОВОЧНОМ ВИНТЕ (2), СМ. РИСУНОК 2, (ПРИ НЕОБХОДИМОСТИ - ВВЕРНУТЬ ЕГО). ПОЛНОСТЬЮ ВЫКРУЧИВАТЬ РЕГУЛИРОВОЧНЫЙ ВИНТ НЕ РЕКОМЕНДУЕТСЯ.

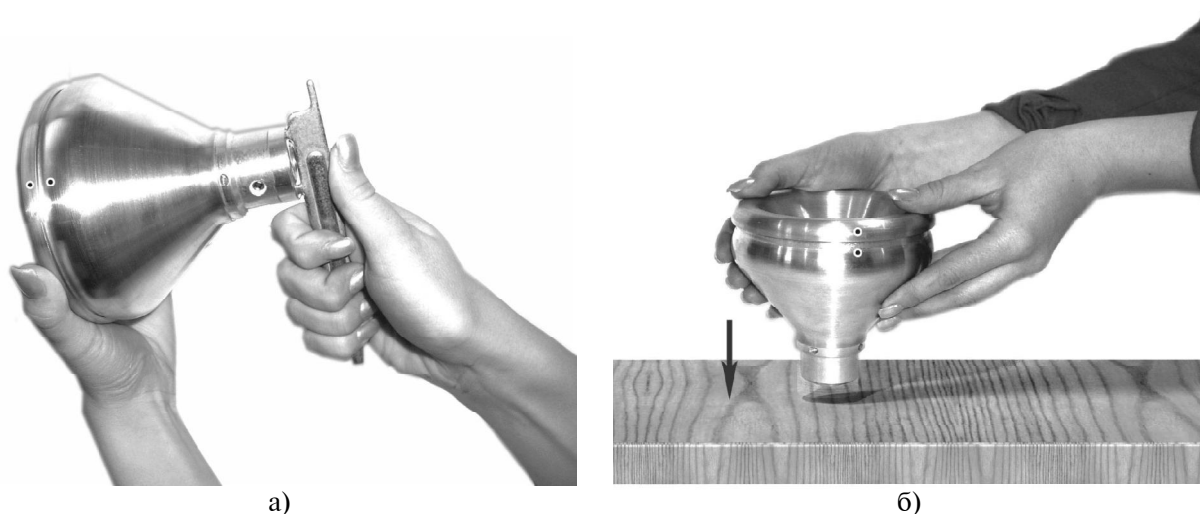


Рисунок 3 - Разборка барабана

7.2 Для снятия крышки (5), см. рисунок 2, необходимо перевернуть барабан и, не прилагая больших усилий, ударить торцом резьбовой части по деревянной доске по направлению стрелки, см. рисунок 3б).

ЗАПРЕЩАЕТСЯ РЕЗЬБОВЫЙ ТОРЕЦ БАРАБАНА БИТЬ ПО ТВЕРДОЙ ПОДСТАВКЕ ВО ИЗБЕЖАНИЕ ПОВРЕЖДЕНИЯ РЕЗЬБЫ.

7.3 Снимите разделительную тарелку (3), см. рисунок 2.

7.4 Снимите поочередно тарелки (4) (всего их должно быть 10-12 шт.), см. рисунок 2.

7.5 Снимите уплотнительное кольцо (6) с тарелкодержателя (7), см. рисунок 2.

8 ПОРЯДОК СБОРКИ БАРАБАНА

Сборка барабана производится в последовательности, обратной разборке.

8.1 Вложить в канавку тарелкодержателя (7), см. рисунок 2, уплотнительное кольцо (6).

8.2 На трехгранник тарелкодержателя (7) поочередно установить два типа алюминиевых тарелок «А» и «Б» (4). Начинать сборку необходимо с тех тарелок, которых больше по количеству. Если барабан укомплектован тарелками из поликарбоната, то устанавливая их на тарелкодержатель можно в любой последовательности.

8.3 На пакет тарелок установить разделительную тарелку (3), см. рисунок 2.

8.4 На разделительную тарелку (3), см. рисунок 2, установить крышку (5) таким образом, чтобы выступ в тарелке разделительной вошел в паз крышки.

8.5 Метку «0», см. рисунок 2, на крышке совместить с меткой на верхней части тарелкодержателя.

8.6 На выступающую часть тарелкодержателя (7) завернуть гайку (1). Окончательную затяжку гайки выполнить спецключом, вставив два рожка спецключа в два отверстия гайки. Затяжку гайки производите до совмещения метки «0» на гайке с риску (засечкой) на резьбовой части тарелкодержателя.

При сборке рекомендуется смазывать гайку любым пищевым жиром.

ВНИМАНИЕ! ГАЙКУ НЕ ПЕРЕТЯГИВАТЬ И НЕ ЗАБЫВАТЬ ВЫПОЛНИТЬ ЗАТЯЖКУ, ИНАЧЕ БАРАБАН НА РАБОЧИХ ОБОРОТАХ РАЗГЕРМЕТИЗИРУЕТСЯ.

9 РЕГУЛИРОВКА ЖИРНОСТИ СЛИВОК

9.1 По своему усмотрению отрегулируйте густоту сливок винтом с квадратным отверстием, который установлен в верхней части разделительной тарелки. Пользуйтесь при регулировке квадратным штырем специального ключа, см. рисунок 4.

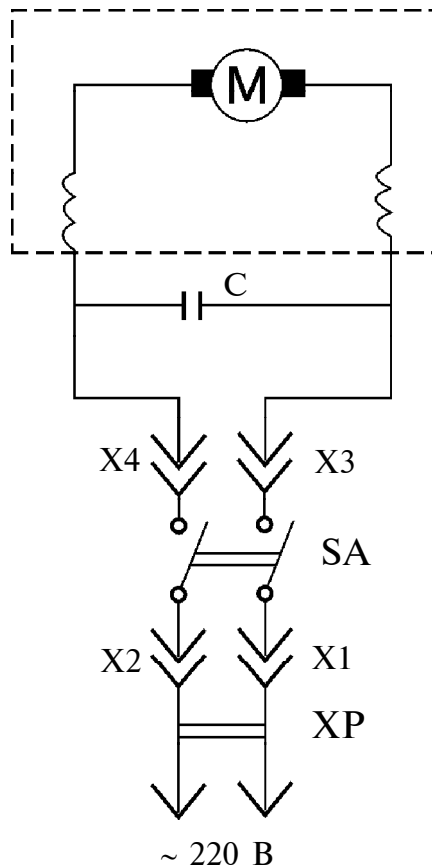
9.2 Если нужны густые сливки, то винт регулировочный вращать по часовой стрелке, если жидкие, то винт регулировочный вращать против часовой стрелки.

Обычно одного оборота в одну или другую сторону достаточно для нужной регулировки.

ВНИМАНИЕ! ВИНТ ВРАЩАТЬ ОСТОРОЖНО, ЧТОБЫ НЕ ПОВРЕДИТЬ РЕЗЬБУ В РАЗДЕЛИТЕЛЬНОЙ ТАРЕЛКЕ. НЕ ДОПУСКАЕТСЯ УПОР ВИНТА РЕГУЛИРОВОЧНОГО В РЕЗЬБОВУЮ ПОВЕРХНОСТЬ ТАРЕЛКОДЕРЖАТЕЛЯ БАРАБАНА.



Рисунок 4 - Регулировка жирности сливок



SA - выключатель,
 XP - шнур армированный с вилкой,
 C - конденсатор,
 M - электродвигатель,
 X1, X2 - гнезда выводов шнура,
 X3, X4 - гнезда выводов электродвигателя

Рисунок 5 - Схема электрическая принципиальная

10 УХОД ЗА ДЕТАЛЯМИ БАРАБАНА

10.1 Все детали барабана нужно мыть теплой водой после каждого сепарирования. Молоко и остатки грязи удаляются щеткой, а все каналы прочищаются ершиком, особенно квадратное отверстие регулировочного винта, а также три косых отверстия тарелкодержателя.

Для чистки не применять кислоты и щелочи, т.к. алюминиевые детали покроются пятнами и могут разрушиться.

10.2 Уход за другими деталями сепаратора такой же, как и за деталями барабана. После мойки детали насухо протереть чистым посудным полотенцем.

10.3 Обратит особое внимание на отсутствие жировой пленки на конусе привода и коническом отверстии тарелкодержателя, т.к. невыполнение этих требований может привести к износу тарелкодержателя и конуса привода.

11 СВЕДЕНИЯ О СУММАРНОЙ МАССЕ ЦВЕТНЫХ МЕТАЛЛОВ В СЕПАРАТОРАХ

| Наименование сепаратора | Алюминиевые сплавы, масса, кг | Места расположения составных частей сепаратора, которые содержат цветные металлы |
|-------------------------|-------------------------------|--|
| "Мотор Січ-100-15" | 3,874 | Барабан, приемник сливок и обрата, поплавковая камера, молокоприемник |
| "Мотор Січ-100-16" | 3,274 | Барабан, приемник сливок и обрата, молокоприемник |
| "Мотор Січ-100-17" | 1,984 | Барабан, молокоприемник |
| "Мотор Січ-100-18" | 3,874 | Барабан, поплавковая камера, приемник сливок и обрата, молокоприемник |
| "Мотор Січ-100-19" | 0,790 | Барабан |

12 СВИДЕТЕЛЬСТВО О ПРИЕМКЕ

Сепаратор «Мотор Січ-100» соответствует техническим условиям ТУ У 3.37-14307794-072-95 и признан годным для эксплуатации.

Дата изготовления

Электродвигатель ДК 110 № _____

Штамп контролера

ДС 0,02 № _____

ДСК 60 № _____

Упаковщик

13 ПЕРЕЧЕНЬ ВОЗМОЖНЫХ НЕИСПРАВНОСТЕЙ, ПРИЧИНЫ ИХ ВОЗНИКНОВЕНИЯ И СПОСОБЫ ИХ УСТРАНЕНИЯ

| Возможные неисправности | Причины возникновения | Способы устранения |
|---|--|--|
| 1 Барабан сепаратора не набирает оборотов | 1 Падение напряжения в электросети. 2 Неисправность электрической проводки. 3 Дефект электродвигателя. | 1 Проверьте напряжение в электросети. При пониженном напряжении включите сепаратор в электросеть через стабилизатор напряжения. 2 Устраните неисправность. 3 Отремонтируйте в гарантийной мастерской или замените электродвигатель. |
| 2 Сепаратор работает с шумом, вибрацией или ударами | 1 Накопление в нижней части крышки отложений грязи или казеина. 2 При сборке барабана крышка и тарелкодержатель собраны не по меткам. Метки "0", см. рисунок 2, не совмещены. 3 При наворачивании гайки (1), см. рисунок 2, барабана ее метка не совмещена с меткой крышки. 4 Не полностью затянута гайка (1), см. рисунок 2, барабана. 5 В процессе эксплуатации деформирован конус вала электродвигателя. 6 Сепаратор выставлен с наклоном. | 1 Разберите барабан и тщательно вымойте все его детали. 2 Разберите барабан и при сборке совместить метки "0" крышки (5), см. рисунок 2, и тарелкодержателя (7). 3 Отвернуть на один оборот гайку (1), см. рисунок 2, и завернуть до совмещения меток. 4 Затянуть гайку (1), см. рисунок 2, и совместить метки. 5 Заменить электродвигатель в гарантийной мастерской. 6 Проверить горизонтальность площадки для установки сепаратора. |
| 3 Дребезжание посуды сепаратора во время его работы | 1 При подготовке сепаратора к работе посуда установлена неправильно. 2 Отсутствует молоко в молокоприемнике. | 1 При сборке сепаратора элементы посуды: камеру поплавковую, приемники обраты и сливок, молокоприемник устанавливать до упора. 2 После заправки в молокоприемник молока и включения сепаратора дребезжание посуды прекращается. |
| 4 Жидкие или густые сливки | 1 Неправильно отрегулирован винт регулировочный (2), см. рисунок 2, барабана. 2 Засорено выходное отверстие регулировочного винта (2) в разделительной тарелке. | 1 Отрегулируйте винт регулировочный (2), см. рисунок 2, как указано в разделе 9. 2 Прочистить ершиком выходное отверстие разделительной тарелки. |
| 5 При включении сепаратора барабан не вращается | 1 Неисправность выключателя (11), см. рисунок 1. 2 Повреждение шнура питания (рисунок 1). 3 Неисправность электродвигателя (10), см. рисунок 1. | 1 Проверить работу выключателя и состояние электропроводки 2 Заменить шнур питания в гарантийной мастерской. 3 Заменить электродвигатель в гарантийной мастерской. |

14 ГАРАНТИИ ИЗГОТОВИТЕЛЯ

14.1 Изготовитель гарантирует нормальную работу сепаратора в течение 12 месяцев от даты продажи, в случае ее отсутствия - от даты изготовления.

Срок хранения в упаковке - 2 года.

14.2 В случае обнаруженной по вине изготовителя неисправности в работе сепаратора в течение гарантийного срока владелец имеет право на бесплатный ремонт в гарантийных сервисных центрах при наличии заполненных гарантийных талонов, см. приложение Б, или замену его в магазине или торгующей организации, где был приобретен сепаратор. Реквизиты сервисных центров указаны в приложении А и на сайте www.motorsich.com.

Примечание - Все сервисно-ремонтные работы, такие как замена щеток электродвигателя, его разборка и сборка, замена шнура проводятся специалистами в мастерской рембыттехники.

14.3 Изготовитель гарантирует безопасную работу сепаратора в течение всего периода эксплуатации при выполнении потребителем требований, указанных в разделе 4 и 5.

14.4 Для гарантийного ремонта потребитель обязан предъявить сепаратор комплектно.

14.5 Предприятие не несет ответственности и не гарантирует нормальную работу сепаратора в следующих случаях:

- а) при несоблюдении правил пользования и ухода за сепаратором;
- б) при небрежном обращении, хранении и транспортировке потребителем или торгующими организациями;
- в) если неисправности возникли не по вине предприятия-изготовителя;
- г) если сепаратор подвергался самостоятельному ремонту или переделке потребителем, пломба сепаратора нарушена.

Сертификат соответствия № UA 1.014.0077625-11 выдан органом по сертификации НТЦ «СТАНКОСЕРТ».

Цена

Дата продажи

Штамп магазина

**СПЕЦИФИКАЦИЯ ОСНОВНЫХ СБОРОЧНЫХ ЕДИНИЦ
И ДЕТАЛЕЙ СЕПАРАТОРА**

| № рисунка | Номер позиции на рисунке | Наименование сборочных единиц и деталей | Обозначение по чертежу | |
|--------------|--------------------------------|---|--|---|
| | | | основные сборочные единицы и детали | допустимая замена |
| 1 | 2 | Молокоприемник | 0594310010 | 0594310000 0594310000-01 0594310001-03 0594310001-04 |
| 1 | 5 | Барaban | 0594320000-01 | 0594320000-02 |
| 1 | 9 | Корпус | 0594330000-02 0594330000-05 | 0594330000 0594330000-06 0594330000-07 |
| 1 | 3 | Камера поплавковая | 0594340001-01 0594340001-02 | |
| 1 | 4 | Поплавок | 0594360000-02 | 0594350000 |
| 1 | 10 | Электродвигатель | 0900301013-99 | 0900301042-99 0900301800-99 |
| 1 | 14 | Опора | 0594300003 | |
| 1 | 1 | Пробка | 0594300004-01 | |
| 1 | 6 | Приемник сливок | 0594300001 | 0594300001-06 |
| 1 | 7 | Приемник обратa | 0594300002 | 0594300002-06 |
| 1 | 8 | Отражатель | 0594300006 | |
| 1 | 13 | Втулка | 0594300007-02 | 0594300007-01 |
| 1 | 16 | Втулка | 0594300009-01 | |
| 1 | 11 | Выключатель | 0900402158-99 | |
| 1 | 15 | Гайка | 0805915187 | |
| 2 | 7 | Тарелкодержатель | 0594320001-01 | |
| 2 | 5 | Крышка | 0594320002-01 | |
| 2 | 4 | Тарелка типа "А" | 0594320003 | 0594320003-06 |
| 2 | 4 | Тарелка типа "Б" | 0594320003-01 | |
| 2 | 3 | Тарелка разделительная | 0594320004-01 | |
| 2 | 6 | Кольцо уплотнительное | 0594320006-01 | |
| 2 | 1 | Гайка | 0594320005 | |
| 2 | 2 | Винт регулировочный | 0594320007 | |

СЕПАРАТОР ЭЛЕКТРИЧЕСКИЙ «МОТОР СІС-100»
ОТЛИЧИТЕЛЬНЫЕ ДЕТАЛИ ВАРИАНТОВ ИСПОЛНЕНИЙ

| Градация сепаратора | Корпус сепаратора (поз. 9, рис. 1) | Камера поплавок (поз. 3, рис. 1) | Приемники | | Молоко-приемник (поз. 2, рис. 1) | Поплавок (поз. 4, рис. 1) | Барабан (поз. 5, рис. 1) |
|---------------------|--|----------------------------------|-------------------------------|-------------------------------|----------------------------------|-------------------------------|--|
| | | | сливок (поз. 6, рис. 1) | обрата (поз. 7, рис. 1) | | | |
| 0594300000-15 | 0594330000-02 полипропилен | 0594340001-01 алюминий | 0594300001 алюминий | 0594300002 алюминий | 0594310010 алюминий | 0594360000-02 полипропилен | 0594320000-01 (тарелки 0594320003, 0594320003-01 алюминий) |
| 0594300000-16 | 0594330000-05 металл | 0594340001-02 полипропилен | -“- | -“- | -“- | -“- | -“- |
| 0594300000-17 | 0594330000-02 полипропилен | 0594340001-02 полипропилен | 0594300001-06 поликарбонат | 0594300002-06 поликарбонат | -“- | -“- | 0594320000-02 (тарелка 0594320003-06 поликарбонат) |
| 0594300000-18 | 0594330000-05 металл; 0594330000-02 полипропилен (экспортный вариант) | 0594340001-01 алюминий | 0594300001 алюминий | 0594300002 алюминий | -“- | -“- | 0594320000-01 (тарелки 0594320003, 0594320003-01 алюминий) |
| 0594300000-19 | 0594330000-02 полипропилен | 0594340001-02 полипропилен | 0594300001-06 поликарбонат | 0594300002-06 поликарбонат | 0594300002-04 поликарбонат | -“- | 0594320000-01 (тарелки 0594320003, 0594320003-01 алюминий) |

ПРИЛОЖЕНИЕ А
(справочное)

Реквизиты сервисных центров по обслуживанию сепараторов

| | |
|------------------|--|
| Запорожье | 69068, г. Запорожье, пр-т Моторостроителей, 30/А. Тел.: +38(061) 720-47-66. Тел.: +38(050) 421-63-06 по вопросу ремонта ТНП на всей территории Украины. |
| Москва | 129337, г. Москва, Ярославское шоссе, 109, стр. 1. Тел.: +7(495) 411-51-22. |
| Волочиск | 31200, Хмельницкая обл, г. Волочиск, ул. Независимости, 1. Тел.: +38(03845) 3-45-77, 3-60-1. |
| Лебедин | 42240, Сумская обл., г. Лебедин, ул. Грушевая, 18. Тел.: +38(05445) 2-04-70, 2-01-28. |
| Луцк | 43017, г. Луцк, ул. Гостиная, 1/1. Тел.: +38(067) 743-33-83. |
| Маневичи | 44600, Волынская обл., г. Маневичи, ул. Луцкая, 19. Тел.: +38(067) 743-33-83. |
| Снежное | 86550, Донецкая обл., г. Снежное, ул. Терешковой, 3. Тел.: +38(06256) 5-35-84, 9-34-95, 9-34-75, 9-34-79. |
| Караганда | ТОО «KazTrade Company» 100022, Республика Казахстан, г. Караганда, ул. Складская, 5. Тел.+7212-44-21-42. E-mail: gimaev@inbox.ru . |

ПРИЛОЖЕНИЕ Б
(обязательное)

Гарантийные талоны

АО "МОТОР СИЧ", пр-т Моторостроителей, 30-А, г. Запорожье, 69068, Украина

ТАЛОН №1

на гарантийный ремонт сепаратора центробежного молочного «Мотор Січ-100» № _____
 Дата изготовления _____
 Продан магазином № _____ 20 ____ г.
 Штамп магазина _____
подпись

Потребитель и его адрес _____

Подпись _____

Выполнены работы по устранению неисправностей:

Механик мастерской _____
(дата) (подпись)

Потребитель _____
(подпись)

Утверждаю _____ Зав. мастерской _____
(наименование быт. предприятия)

Штамп мастерской _____ 20 ____ г. _____
(подпись)

КОРЕШОК ТАЛОНА №1
 на гарантийный ремонт сепаратора центробежного молочного
 «Мотор Січ-100» изъят _____ 20 ____ г.
 Механик мастерской _____
подпись
фамилия

Гарантийный талон

АО "МОТОР СИЧ", пр-т Моторостроителей, 30-А, г. Запорожье, 69068, Украина

ТАЛОН №2

на гарантийный ремонт сепаратора центробежного молочного «Мотор Січ-100» № _____
 Дата изготовления _____
 Продан магазином № _____ 20 ____ г.
 Штамп магазина _____
подпись

Потребитель и его адрес _____

Подпись _____

Выполнены работы по устранению неисправностей:

Механик мастерской _____
(дата) (подпись)

Потребитель _____
(подпись)

Утверждаю _____ Зав. мастерской _____
(наименование быт. предприятия)

Штамп мастерской _____ 20 ____ г. _____
(подпись)

КОРЕШОК ТАЛОНА №2
 на гарантийный ремонт сепаратора центробежного молочного
 «Мотор Січ-100» изъят _____ 20 ____ г.
 Механик мастерской _____
подпись
фамилия

Продолжение приложения Б

Гарантийные талоны

АО "МОТОР СИЧ", пр-т Моторостроителей, 30-А, г. Запорожье, 69068, Украина

ТАЛОН №3

на гарантийный ремонт сепаратора центробежного молочного «Мотор Січ-100» № _____

Дата изготовления _____

Продан магазином № _____ 20 _____ г.

Штамп магазина _____

подпись

Потребитель и его адрес _____

Подпись _____

Выполнены работы по устранению неисправностей:

(дата)

Механик мастерской _____

(подпись)

Потребитель _____

(подпись)

Утверждаю _____ Зав. мастерской _____

(наименование быт. предприятия)

Штамп мастерской _____ 20 _____ г. _____

(подпись)

КОРЕШОК ТАЛОНА №3
на гарантийный ремонт сепаратора центробежного молочного
«Мотор Січ-100» изъят _____ 20 _____ г.
Механик мастерской _____
подпись _____
фамилия _____

Гарантийный талон

АО "МОТОР СИЧ", пр-т Моторостроителей, 30-А, г. Запорожье, 69068, Украина

ТАЛОН №4

на гарантийный ремонт сепаратора центробежного молочного «Мотор Січ-100» № _____

Дата изготовления _____

Продан магазином № _____ 20 _____ г.

Штамп магазина _____

подпись

Потребитель и его адрес _____

Подпись _____

Выполнены работы по устранению неисправностей:

(дата)

Механик мастерской _____

(подпись)

Потребитель _____

(подпись)

Утверждаю _____ Зав. мастерской _____

(наименование быт. предприятия)

Штамп мастерской _____ 20 _____ г. _____

(подпись)

КОРЕШОК ТАЛОНА №4
на гарантийный ремонт сепаратора центробежного молочного
«Мотор Січ-100» изъят _____ 20 _____ г.
Механик мастерской _____
подпись _____
фамилия _____

